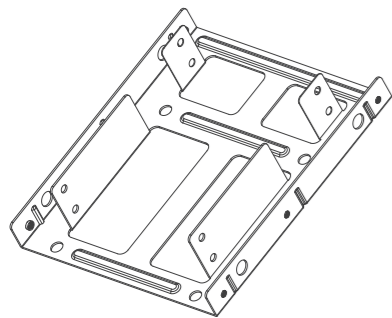


2.5" to 3.5" Adapter

2x 2.5" HDD/SSD to 3.5" bay Converter



Dear Customer, thanks for choosing an Graugear® product.

Product Description

The Graugear G-CV-25T35 is a converter for mounting two 2.5" HDD or SSD drives into one 3.5" bay of the PC case. This can be a simple solution for an internal disk array in compact computers. Standard 2.5" 7 mm and also 9.5 mm high HDD or SSD can be used. Precise holes and supplied screws ensure easy and trouble-free installation in the computer case. To enhance disk cooling, the converter is ready for installation of an additional 80 mm fan.

Package Content

- 1 x 2.5" HDD/SSD to 3.5" bay Converter
- 1 x HDD/SSD mounting screws
- 1 x User Manual
- 1 x Guarantee Card

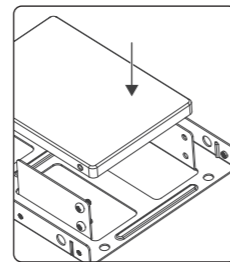
Key Features

- Supports 2x 2.5" HDD/SSD into a 3.5" bay
- Supports 2.5" HDD/SSD up to 9.5mm height
- Also suitable for Media Center PC
- Metal material helps to release the heat of HDD/SSD
- 80mm fan could be added to the bottom of the adapter for better cooling

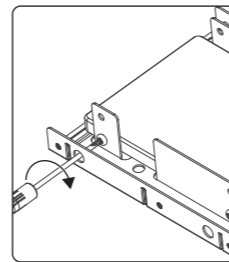
Specification

- Device support : 2.5" HDD / SSD
- Material : metal
- Weight : 55g
- Dim : (W x D x H) 102 x 115 x 24 mm
- PC connection : 3.5" bay

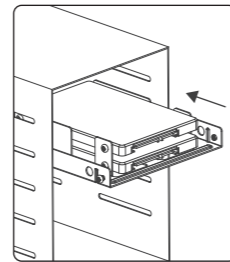
M.2 SSD Installation



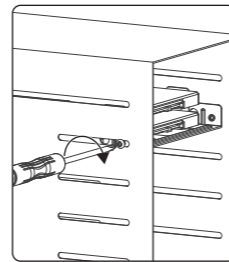
- ① Put the 2,5" HDD / SSD in the converter.



- ② Fix with the screws.



- ③ Install the converter into one 3.5" drive bay of PC chassis.



- ④ Fix with screws and the installation is complete.

Safety information

Please read carefully the following information to prevent injuries, damage to material and device as well as data loss:

Warning levels

Signal words and safety codes indicate the warning level and provide immediate information in terms of the probability of occurrence as well as the type and severity of the consequences if the measures to prevent hazards are not complied with.

- DANGER** Warns of a **directly** hazardous situation causing **death** or **serious injury**.
- WARNING** Warns of a **potentially** hazardous situation that **may** cause death or serious injury.
- CAUTION** Warns of a **potentially** hazardous situation that **may** cause minor injury.
- IMPORTANT** Warns of a **potential** situation that **may** cause material or environmental damage and disrupt operative processes.

1. Risk of electrical shock

- WARNING** **Contact with parts conducting electricity**
Risk of death by electrical shock

- Read the operating instructions prior to use
- Make sure the device has been de-energised prior to working on it
- Do not remove contact protection panels
- Avoid contact with conducting parts
- Do not bring plug contacts in contact with pointed and metal objects
- Use in intended environments only
- Operate the device using a power unit meeting the specifications of the type plate only!
- Keep the device/power unit away from humidity, liquid, vapour and dust
- Do not modify the device
- Do not connect the device during thunderstorms
- Approach specialist retailers if you require repairs

2. Hazards during assembly(if intended)

- CAUTION** **Sharp components**
Potential injuries to fingers or hands during assembly(if intended)

- Read the operating instructions prior to assembly
- Avoid coming into contact with sharp edges or pointed components
- Do not force components together
- Use suitable tools
- Use potentially enclosed accessories and tools only

Safety information

3. Hazards caused by a development of heat

- IMPORTANT** **Insufficient device / power unit ventilation**
Overheating and failure of the device / power unit.
- Prevent externally heating up components and ensure an exchange of air
- Do not cover the fan outlet and passive cooling elements
- Avoid direct sunlight on the device/power unit
- Guarantee sufficient ambient air for the device/power unit
- Do not place objects on the device/power unit

4. Hazards caused by very small parts and packaging

- WARNING** **Risk of suffocation**
Risk of death by suffocation or swallowing
- Keep small parts and accessories away from children
- Store/dispose of plastic bags and packaging in an area that is inaccessible to children
- Do not hand over small parts and packaging to children

5. Potential data loss

- IMPORTANT** **Data lost during commissioning**
Potentially irreversible data loss
- Always comply with the information in the operating instructions/quick installation guide
- Exclusively use the product once the specifications have been met
- Back up data prior to commissioning
- Back up data prior to connecting new hardware
- Use accessories enclosed with the product

6. Cleaning the device

- IMPORTANT** **Harmful cleaning agents**
Scratches, discolouration, damage caused by moisture or short circuit in the device
- Disconnect the device prior to cleaning
- Aggressive or intense cleaning agents and solvents are unsuitable
- Make sure there is no residual moisture after cleaning
- We recommend cleaning devices using a dry, anti-static cloth

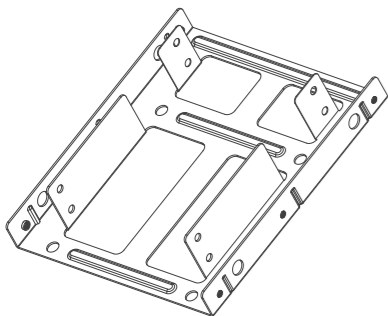
7. Cleaning the device

- IMPORTANT** **Environment pollution, unsuitable for recycling**
Potential environmental pollution caused by components, recycling circle interrupted
- This icon on product and packaging indicates that this product must not be disposed of as part of domestic waste. In compliance with the Waste Electrical and Electronic Equipment Directive (WEEE) this electrical device and potentially included batteries must not be disposed of in conventional, domestic waste or recycling waste. If you would like to dispose of this product and potentially included batteries, please return it to the retailer or your local waste disposal and recycling point.

If you have any questions, please do not hesitate to contact our support at support@graugear.de or visit our website at www.graugear.de

2,5" auf 3,5" Adapter

2x 2,5" HDD/SSD auf 3,5" Schacht Konverter



Lieber Kunde, vielen Dank, dass Sie sich für ein GrauGear® Produkt entschieden haben.

Produktbeschreibung

Mit dem GrauGear Konverter G-CV-25T35 können zwei 2,5" HDD oder SSD Laufwerke in einen 3,5" Einbauschacht eines PC-Gehäuses eingebaut werden. Ebenfalls können mit dem Konverter die entsprechenden Laufwerke in einem Kompakcomputer eingebaut werden.

Es können 2,5" HDD's oder SSD's mit einer Bauhöhe von 7 mm und 9,5 mm verwendet werden. Durch Präzise gebohrten Schraubenlöcher ist ein einfacher und Problemloser Einbau mit den bereit mitgelieferten Schrauben gewährleistet.

Um Ihre entsprechenden Laufwerke kühlen zu können, ist der Konverter für den Einbau eines zusätzlichen (nicht im Lieferumfang) enthalten 80 mm Lüfters vorbereitet.

Paket Inhalt

- 1 x 2,5" HDD/SSD auf 3,5" Schacht Konverter
- 1 x HDD/SSD-Befestigungsschrauben
- 1 x Benutzerhandbuch
- 1 x Garantiekarte

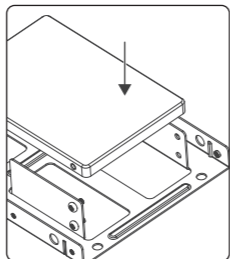
Hauptmerkmale

- Unterstützt 2x 2,5" HDD/SSD in einem 3,5" Schacht
- Unterstützt 2,5" HDD/SSD bis zu 9,5 mm Höhe
- Auch für Media Center PC geeignet
- Metallmaterial hilft, die Hitze von HDD/SSD abzugeben
- 80-mm-Lüfter könnten zur besseren Verbesserung an der Unterseite des Adapters angebracht werden Kühlung

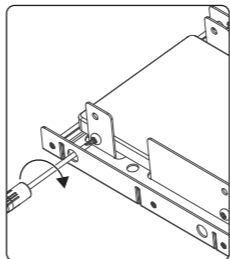
Spezifikation

- Geräteunterstützung: 2,5" HDD / SSD
- Material: Metall
- Gewicht: 55g
- Abmessungen: (B x D x H) 102 x 115 x 24 mm
- PC-Anschluss: 3,5" Bucht

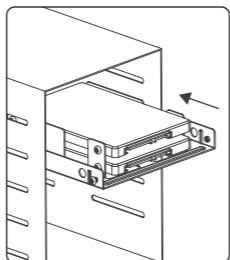
Einbau



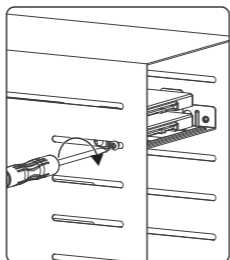
- 1 Setzen Sie die 2,5" HDD / SSD in den Konverter ein.



- 2 Befestigen Sie die HDD / SSD mit Schrauben.



- 3 Bauen Sie den Konverter mit Laufwerken in einem 3,5" Einbauschacht eines PC-Gehäuses ein.



- 4 Befestigen Sie den Konverter mit den mitgelieferten Schrauben - die Installation ist abgeschlossen.

Sicherheitshinweise

Zur Vermeidung körperlicher Schäden, sowie von Sach-, Geräteschäden und Datenverlust beachten Sie bitte folgendeHinweise:

Warnstufen

Signalwort und Sicherheitszeichen kennzeichnen die Warnstufe und geben einen sofortigen Hinweis auf Wahrscheinlichkeit, Art und Schwere derFolgen, wenn die Maßnahmen zur Vermeidung der Gefahr nicht befolgt werden.

GEFAHR warnt vor einer **unmittelbar** gefährlichen Situation, die zum Tod oder zu schweren Verletzungen führen **wird**.

WARNUNG warnt vor einer **möglicherweise** gefährlichen Situation, die zum Tod oder zu schweren Verletzungen führen **kann**.

VORSICHT warnt vor einer **möglicherweise** gefährlichen Situation, die zu leichten Verletzungen führen **kann**.

ACHTUNG warnt vor einer **möglichen** Situation, die zu Sach- und Umweltschäden führen und den Betriebsablauf stören **kann**.

1. Gefahren durch elektrische Spannung

WARNUNG Kontakt mit elektrisch leitenden Teilen
Lebensgefahr durch Stromschlag

- vor Benutzung Betriebsanleitung lesen
- vor Arbeiten am Gerät, Spannungsfreiheit sicherstellen
- Kontaktschutzblenden nicht entfernen
- Kontakt mit Spannungsführenden Komponenten vermeiden.
- Steckkontakte nicht mit spitzen und metallischen Gegenständen berühren
- Verwendung nur in dafür vorgesehenen Umgebungen
- Gerät ausschließlich mit Typenschildkonformen Netzteil betreiben!
- Gerät/Netzteil fern von Feuchtigkeit, Flüssigkeit, Dampf und Staub halten
- Eigenständige Modifikationen sind unzulässig
- Gerät nicht während eines Gewitters anschließen
- Geben Sie Ihr Gerät im Reparaturfall in den Fachhandel

2. Gefahren während Montage (wenn vorgesehen)

VORSICHT Scharfkantige Bauteile
Finger- oder Handverletzungen bei Zusammenbau (wenn vorgesehen) möglich

- vor Montage, Betriebsanleitung lesen
- Kontakt mit scharfen Kanten oder spitzen Bauteilen vermeiden
- Bauteile nicht mit Gewalt zusammensetzen
- geeignetes Werkzeug verwenden
- nur gegebenenfalls mitgeliefertes Zubehör und Werkzeug verwenden

Sicherheitshinweise

3. Gefahren durch Wärmeentwicklung

ACHTUNG **IMangelhafte Belüftung des Geräts/Netzteils**
Überhitzung und Ausfall des Geräts/Netzteils.

- externe Erwärmung vermeiden und Luftaustausch zulassen
- Lüfter-Auslass und passive Kühlkörper freihalten
- direkte Sonneneinstrahlung auf Gerät/Netzteil vermeiden
- ausreichend Umgebungsluft für Gerät/Netzteil sicherstellen
- keine Gegenstände auf dem Gerät/Netzteil abstellen

4. Gefahren durch Kleinstteile und Verpackung

WARNUNG **Erstickungsgefahr**
Lebensgefahr durch Erstickten oder Verschlucken

- Kleinteile, Zubehör für Kinder unzugänglich verwahren
- Plastiktüten und Verpackung für Kinder unzugänglich verwahren/entsorgen
- Kleinteile und Verpackungen nicht in Kinderhände geben

5. Möglicher Datenverlust

ACHTUNG **Datenverlust bei Inbetriebnahme**
Unwiederbringlicher Datenverlust möglich

- Unbedingt Hinweise in der Bedienungsanleitung/Schnellinstallationsanleitung beachten
- Produkt nur verwenden, wenn Spezifikationen erfüllt sind
- Datensicherung vor Inbetriebnahme durchführen
- Datensicherung vor Anschluss neuer Hardware durchführen
- dem Produkt beiliegendes Zubehör verwenden

6. Reinigung des Gerätes

ACHTUNG **Schädigende Reinigungsmittel**
Kratzer, Farbveränderungen, Feuchteschäden oder Kurzschluss am Gerät

- vor Reinigung, das Gerät außer Betrieb nehmen
- aggressive bzw. scharfe Reinigungs- und Lösungsmittel sind ungeeignet
- nach der Reinigung sicherstellen, dass keine Restfeuchtigkeit vorhanden ist
- Reinigung der Geräte am besten mit trockenem Antistatik Tuch durchführen

7. Entsorgung des Gerätes

ACHTUNG **Umweltverschmutzung, Wiederverwertung nicht möglich**
Mögliche Umweltbelastung durch Bestandteile, Recyclingkreislauf unterbrochen

Dieses auf dem Produkt und der Verpackung angebrachte Symbol zeigt an, dass dieses Produkt nicht mit dem Hausmüllentsorgt werden darf. In Übereinstimmung mit der Richtlinie über Elektro- und Elektronik-Altgeräte (WEEE) darf dieses Elektrogerät ggf. enthaltene Batterien nicht im normalen Hausmüll oder dem **Gelben Sack** entsorgt werden. Wenn Sie dieses Produkt und ggf. enthaltene Batterien entsorgen möchten, bringen Sie diese bitte zur Verkaufsstelle zurück oder zum Recycling-Sammelpunkt IhrerGemeinde.



Bei Fragen kontaktieren Sie gerne Support unter support@graugear.de oder besuchen Sie unsere Internetseite www.graugear.de