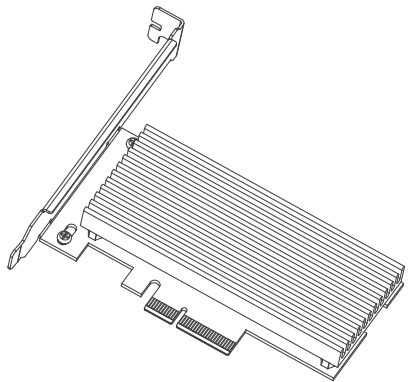
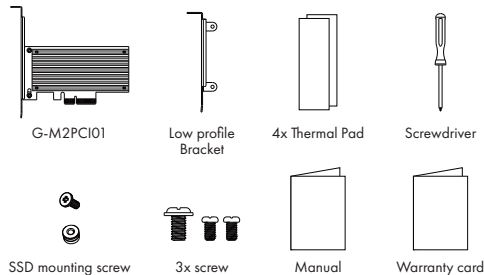


M.2 NVMe PCIe 4.0 Card with heat sink



Package Contents



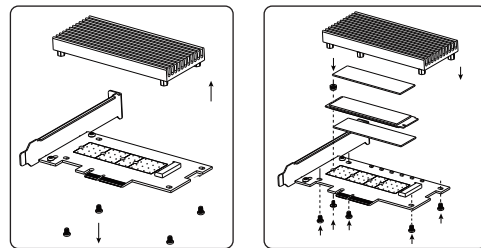
Features

- Converts one M.2 NVMe SSD (M-key) to one PCIe 4.0 x4 interface
- Data transfer rates up to 64 Gbit/s
- Includes aluminum heat sink and thermal pads for enhanced M.2 SSD cooling
- Exposed cooling fins for long-term high-performance operations
- Compatible with M.2 NVMe SSD of 2280, 2260, 2242, 2230 in M-Key
- Includes optional Low-profile bracket
- No driver installation required
- Downwards compatible to PCIe 3.0/2.0

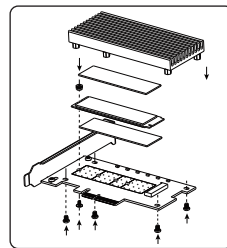
Specification

- **SSD Interface** : M.2 M-Key
- **Connection to Motherboard Slot** : PCIe x4
- **Support SSD** : M.2 NVMe SSD 2280, 2260, 2242, 2230
- **Transfer rate** : up to 64 Gbit/s
- **Thermal Pad thin to thick** : 0.5mm, 1mm, 1mm, 1.5mm
- **Heat sink material** : Aluminum
- **Dimension** : 128x18.5x120mm
- **Weight** : 115g

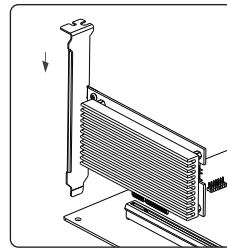
Installation



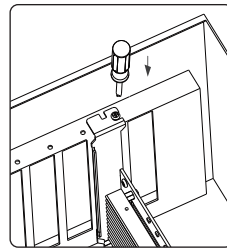
- 1 Unscrew all 4 screws and remove the heat sink.



- 2 Install M.2 SSD with thermal pad and fix the heat sink with 4 screws.



- 3 Insert the PCIe Card into the PCIe slot of the motherboard.



- 4 Fix the PCIe Card in PC case.

Safety information

Please read carefully the following information to prevent injuries, damage to material and device as well as data loss:

Warning levels

Signal words and safety codes indicate the warning level and provide immediate information in terms of the probability of occurrence as well as the type and severity of the consequences if the measures to prevent hazards are not complied with.

- DANGER** Warns of a **directly** hazardous situation causing **death** or **serious injury**.
- WARNING** Warns of a **potentially** hazardous situation that **may** cause death or serious injury.
- CAUTION** Warns of a **potentially** hazardous situation that **may** cause minor injury.
- IMPORTANT** Warns of a **potential** situation that **may** cause material or environmental damage and disrupt operative processes.

1. Risk of electrical shock

- WARNING** **Contact with parts conducting electricity**
Risk of death by electrical shock

- Read the operating instructions prior to use
- Make sure the device has been de-energised prior to working on it
- Do not remove contact protection panels
- Avoid contact with conducting parts
- Do not bring plug contacts in contact with pointed and metal objects
- Use in intended environments only
- Operate the device using a power unit meeting the specifications of the type plate only!
- Keep the device/power unit away from humidity, liquid, vapour and dust
- Do not modify the device
- Do not connect the device during thunderstorms
- Approach specialist retailers if you require repairs

2. Hazards during assembly(if intended)

- CAUTION** **Sharp components**
Potential injuries to fingers or hands during assembly(if intended)

- Read the operating instructions prior to assembly
- Avoid coming into contact with sharp edges or pointed components
- Do not force components together
- Use suitable tools
- Use potentially enclosed accessories and tools only

Safety information

3. Hazards caused by a development of heat

- IMPORTANT** **Insufficient device / power unit ventilation**
Overheating and failure of the device / power unit.

- Prevent externally heating up components and ensure an exchange of air
- Do not cover the fan outlet and passive cooling elements
- Avoid direct sunlight on the device/power unit
- Guarantee sufficient ambient air for the device/power unit
- Do not place objects on the device/power unit

4. Hazards caused by very small parts and packaging

- WARNING** **Risk of suffocation**
Risk of death by suffocation or swallowing

- Keep small parts and accessories away from children
- Store/dispose of plastic bags and packaging in an area that is inaccessible to children
- Do not hand over small parts and packaging to children

5. Potential data loss

- IMPORTANT** **Data lost during commissioning**
Potentially irreversible data loss

- Always comply with the information in the operating instructions/quick installation guide
- Exclusively use the product once the specifications have been met
- Back up data prior to commissioning
- Back up data prior to connecting new hardware
- Use accessories enclosed with the product

6. Cleaning the device

- IMPORTANT** **Harmful cleaning agents**
Scratches, discolouration, damage caused by moisture or short circuit in the device

- Disconnect the device prior to cleaning
- Aggressive or intense cleaning agents and solvents are unsuitable
- Make sure there is no residual moisture after cleaning
- We recommend cleaning devices using a dry, anti-static cloth

7. Cleaning the device

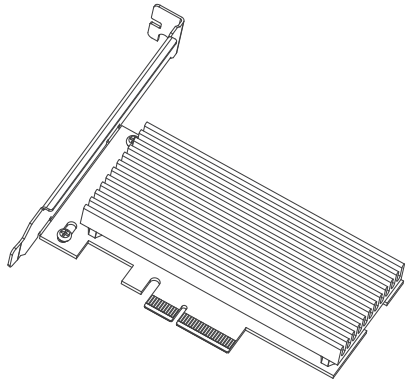
- IMPORTANT** **Environment pollution, unsuitable for recycling**
Potential environmental pollution caused by components, recycling circle interrupted

This icon on product and packaging indicates that this product must not be disposed of as part of domestic waste. In compliance with the Waste Electrical and Electronic Equipment Directive (WEEE) this electrical device and potentially included batteries must not be disposed of in conventional, domestic waste or **recycling waste**. If you would like to dispose of this product and potentially included batteries, please return it to the retailer or your local waste disposal and recycling point.

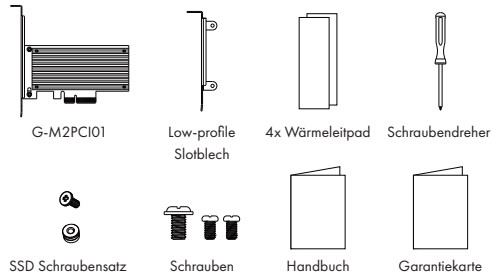


If you have any questions, please do not hesitate to contact our support at support@graugear.de or visit our website at www.graugear.de

M.2 NVMe PCIe 4.0 Karte mit Kühlkörper



Verpackungsinhalt



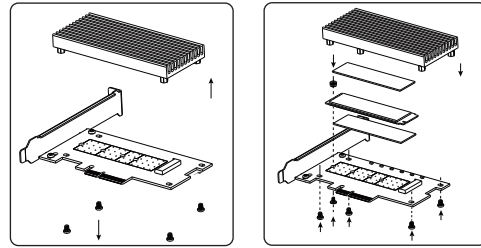
Hauptmerkmale

- Konvertiert eine M.2 NVMe SSD (M-Key) auf einem PCIe 4.0 x4 Steckplatz
- Datenübertragungsraten bis zu 64 Gbit/s
- Mit Kühlkörper aus Aluminium und Wärmeleitpad für eine optimale Wärmeableitung
- Freiliegende Kühlrippen für einen langfristigen Hochleistungsbetrieb
- Kompatibel mit M.2 NVMe SSD der Längen 2280, 2260, 2242, 2230
- Inklusive Low-Profile Slotblech
- Kein Treiber erforderlich
- Abwärtskompatibel zu PCIe 3.0/2.0

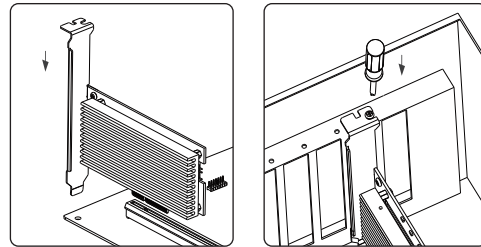
Spezifikation

- **M.2 Sockel auf Karte:** M.2 SSD M-Key
- **Verbindung zu Hauptplatine:** PCIe x4
- **Unterstützt SSD:** M.2 NVMe SSD der Längen 2280, 2260, 2242, 2230
- **Datenübertragungsraten:** up to 64 Gbit/s
- **Wärmeleitpad dünn bis dick:** 0.5mm, 1mm, 1mm, 1.5mm
- **Kühlkörper Material:** Aluminium
- **Abmessungen:** 128x18.5x120mm
- **Gewicht:** 115g

Einbau



- 1 Entfernen Sie die 4 Schrauben und nehmen Sie den Kühlkörper von PCIe Karte ab
- 2 Installieren Sie die M.2 NVMe SSD mit Wärmeleitpad auf PCIe Karte und befestigen Sie den Kühlkörper mit 4 Schrauben



- 3 Stecken Sie die PCIe 4.0 Karte in den PCIe Slot der PC Hauptplatine
- 4 Befestigen Sie die PCIe Karte mit einer Schraube in dem PC Gehäuse

Sicherheitshinweise

Zur Vermeidung körperlicher Schäden, sowie von Sach-, Geräteschäden und Datenverlust beachten Sie bitte folgende Hinweise:

Warnstufen

Signalwort und Sicherheitszeichen kennzeichnen die Warnstufe und geben einen sofortigen Hinweis auf Wahrscheinlichkeit, Art und Schwere der Folgen, wenn die Maßnahmen zur Vermeidung der Gefahr nicht befolgt werden.

- GEFAHR** warnt vor einer **unmittelbar** gefährlichen Situation, die zum Tod oder zu schweren Verletzungen führen **wird**.
- WARNUNG** warnt vor einer **möglicherweise** gefährlichen Situation, die zum Tod oder zu schweren Verletzungen führen **kann**.
- VORSICHT** warnt vor einer **möglicherweise** gefährlichen Situation, die zu leichten Verletzungen führen **kann**.
- ACHTUNG** warnt vor einer **möglichen** Situation, die zu Sach- und Umweltschäden führen und den Betriebsablauf stören **kann**.

1. Gefahren durch elektrische Spannung

ACHTUNG Kontakt mit elektrisch leitenden Teilen
Lebensgefahr durch Stromschlag

- vor Benutzung Betriebsanleitung lesen
- vor Arbeiten am Gerät, Spannungsfreiheit sicherstellen
- Kontaktschutzblenden nicht entfernen
- Kontakt mit Spannungsführenden Komponenten vermeiden.
- Steckkontakte nicht mit spitzen und metallischen Gegenständen berühren
- Verwendung nur in dafür vorgesehenen Umgebungen
- Gerät ausschließlich mit Typenschildkonformen Netzteil betreiben!
- Gerät/Netzteil fern von Feuchtigkeit, Flüssigkeit, Dampf und Staub halten
- Eigenständige Modifikationen sind unzulässig
- Gerät nicht während eines Gewitters anschließen
- Geben Sie Ihr Gerät im Reparaturfall in den Fachhandel

2. Gefahren während Montage (wenn vorgesehen)

- ACHTUNG** Scharfkantige Bauteile
Finger- oder Handverletzungen bei Zusammenbau (wenn vorgesehen) möglich
- vor Montage, Betriebsanleitung lesen
- Kontakt mit scharfen Kanten oder spitzen Bauteilen vermeiden
- Bauteile nicht mit Gewalt zusammensetzen
- geeignetes Werkzeug verwenden
- nur gegebenenfalls mitgeliefertes Zubehör und Werkzeug verwenden

Sicherheitshinweise

3. Gefahren durch Wärmeentwicklung

ACHTUNG **IMangelhafte Belüftung des Geräts/Netzteils**
Überhitzung und Ausfall des Geräts/Netzteils.

- externe Erwärmung vermeiden und Luftaustausch zulassen
- Lüfter-Auslass und passive Kühlkörper freihalten
- direkte Sonneneinstrahlung auf Gerät/Netzteil vermeiden
- ausreichend Umgebungsluft für Gerät/Netzteil sicherstellen
- keine Gegenstände auf dem Gerät/Netzteil abstellen

4. Gefahren durch Kleinstteile und Verpackung

ACHTUNG **Erststickungsgefahr**
Lebensgefahr durch Ersticken oder Verschlucken

- Kleinteile, Zubehör für Kinder unzugänglich verwahren
- Plastiküten und Verpackung für Kinder unzugänglich verwahren/entsorgen
- Kleinteile und Verpackungen nicht in Kinderhände geben

5. Möglicher Datenverlust

ACHTUNG **Datenverlust bei Inbetriebnahme**
Unwiederbringlicher Datenverlust möglich

- Unbedingt Hinweise in der Bedienungsanleitung/Schnellinstallationsanleitung beachten
- Produkt nur verwenden, wenn Spezifikationen erfüllt sind
- Datensicherung vor Inbetriebnahme durchführen
- Datensicherung vor Anschluss neuer Hardware durchführen
- dem Produkt beiliegendes Zubehör verwenden

6. Reinigung des Gerätes

ACHTUNG **Schädigende Reinigungsmittel**
Kratzer, Farbveränderungen, Feuchteschäden oder Kurzschluss am Gerät

- vor Reinigung, das Gerät außer Betrieb nehmen
- aggressive bzw. scharfe Reinigungs- und Lösungsmittel sind ungeeignet
- nach der Reinigung sicherstellen, dass keine Restfeuchtigkeit vorhanden ist
- Reinigung der Geräte am besten mit trockenem Antistatik Tuch durchführen

7. Entsorgung des Gerätes

ACHTUNG **Umweltverschmutzung, Wiederverwertung nicht möglich**
Mögliche Umweltbelastung durch Bestandteile, Recyclingkreislauf unterbrochen

Dieses auf dem Produkt und der Verpackung angebrachte Symbol zeigt an, dass dieses Produkt nicht mit dem Hausmüllentsorgt werden darf. In Übereinstimmung mit der Richtlinie über Elektro- und Elektronik-Altgeräte (WEEE) darf dieses Elektrogerät ggf. enthaltene Batterien nicht im normalen Hausmüll oder dem **Gelben Sack** entsorgt werden. Wenn Sie dieses Produkt und ggf. enthaltene Batterien entsorgen möchten, bringen Sie diese bitte zur Verkaufsstelle zurück oder zum Recycling-Sammelpunkt Ihrer Gemeinde.



Bei Fragen kontaktieren Sie gerne Support unter support@graugear.de oder besuchen Sie unsere Internetseite www.graugear.de