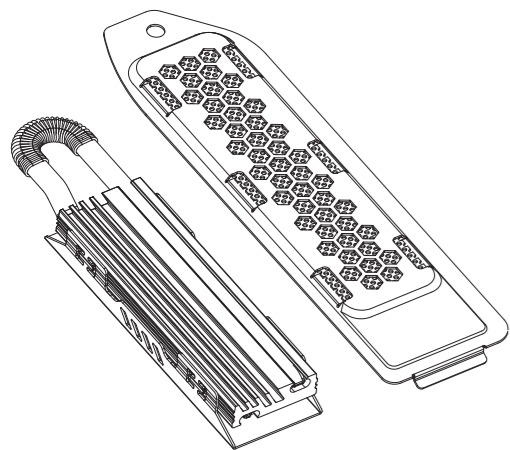


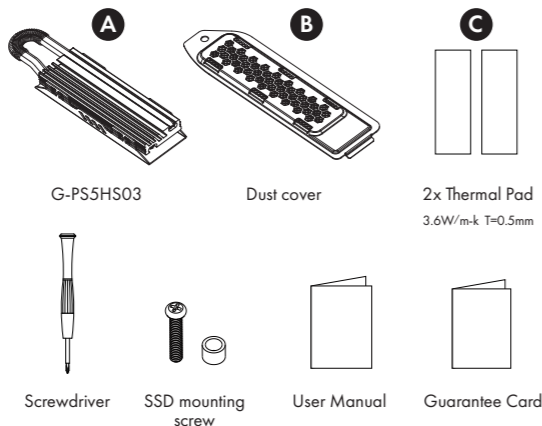
GRAUGEAR®

Heat Pipe Cooler

for PlayStation®5 Memory Extension



Package Contents



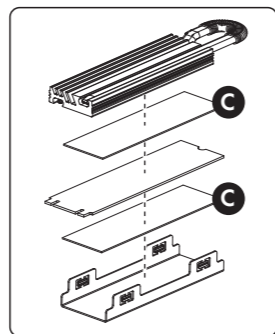
Features

- Heat Pipe from Copper maximum performance
- Heat dissipation metal dust cover
- Reduced temperature of M.2 NVMe SSD up to 45%
- Designed for PlayStation®5
- Compatible with Single/Double sided M.2 NVMe 2280 SSD

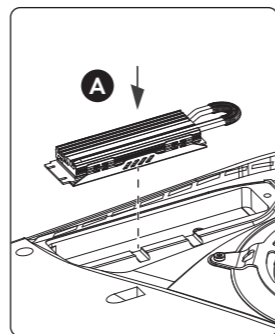
Specification

- Heat Sink Dimension : L100xW23.5xH11 mm
- Dust Cover Dimension : L126xW33x H5mm
- Material : Aluminum / Copper Heat Pipe
- Weight : Heat Sink 40g / Dust Cover 15g
- Color : Black/Silver

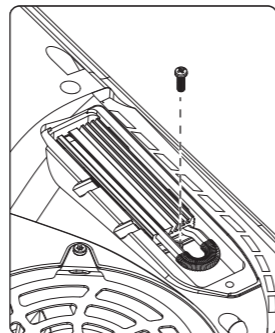
M.2 SSD Installation



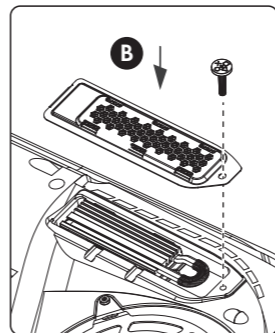
1 Install the M.2 NVMe SSD with thermal pads and aluminum heat sink into bracket.



2 Install now the unit into the slot of PlayStation®5 carefully.



3 Fix it in PlayStation®5 with one screw.



4 Attach the Dust Cover with the original screw of PS5.

Safety information

For your safety and to avoid physical damage as well as damage to property, equipment and loss of data, please observe the following instructions

Warning signs

- DANGER** You will be alerted to an imminently hazardous situation which may result in serious injury or even death!
- WARNING** You will be alerted to a potentially dangerous situation that could result in serious injury, even death!
- CAUTION** You will be alerted to a potentially dangerous situation that may result in minor injury!
- IMPORTANT** Your attention is drawn to a possible situation that could result in property damage and possibly environmental damage and disrupt operations.

1. Dangers due to electric current and voltage!

- WARNING**
- Avoid any contact with electrically conductive parts, there is a danger to life due to electric shock.
- Please read the operating instructions before use.
- Make sure the product is not energized before opening or working on it.
- Please do not remove the contact protection cover under any circumstances.
- Avoid contact with live parts.
- Do not touch any plug-in connectors with metallic or pointed objects.
- Use the product only in designated environments.
- If necessary, operate the product only with power supplies that correspond to the nameplate.
- Do not expose the product or power supply to moisture and liquid, steam and dust.
- Do not make any independent modifications to the product.
- Do not connect / use the product during a thunderstorm.
- In case of repair, please contact the specialist dealer or GrauGear.

2. Possible dangers during assembly due to sharp-edged components!

Cutting and hand injuries possible during assembly.

- CAUTION**
- Please read the operating instructions before assembly.
- Avoid contact with sharp or pointed objects.
- Do not use force during assembly.
- Only use suitable tools or supplied accessories and tools.

3. Danger of heat generation due to insufficient ventilation of the product/power supply!

In this case, overheating and/or failure of the product/power supply unit is possible.

IMPORTANT

- Avoid external heat supply and provide air exchange.
- Keep fan outlets and heat sinks free.
- Avoid direct sunlight on the product/power supply.
- Make sure there is enough environmental space for the product/power supply.
- Do not place any objects on the device/power supply.

4. Danger of suffocation! Danger due to small parts and packaging!

Danger to life due to choking and swallowing.

WARNING

- Please be sure to read the instructions for use.
- Keep small parts and accessories safe from children.
- Keep and dispose of plastic bags and packaging from children.
- Never put small parts and packaging into children's hands!

5. Possible data loss / data loss during commissioning.

Irrecoverable data loss possible!

IMPORTANT

- Please be sure to read the operating instructions.
- Use the product only if all specifications and requirements are met.
- Always perform a data backup of storage media to be installed.
- Always perform a data backup before commissioning.
- Always perform a data backup before connecting new hardware.
- Only use the accessories supplied with the product.

6. Cleaning of the product.


Damaging cleaning agent - scratches, color changes, moisture damage or short circuit on the device.

IMPORTANT

- Take the product out of operation before each cleaning.
- Do not use aggressive / harsh cleaners.
- Make sure that there is no residual moisture in the device after cleaning.
- It is best to use an antistatic cloth for cleaning.

7. Disposal of the product - environmental pollution, recycling not possible!

IMPORTANT

 "The adjacent symbol on the product and packaging indicates that this product must not be disposed of with other household waste. If necessary, remove old batteries, rechargeable batteries and lamps before returning the product (if possible without destroying the old device and if it is not to be reused). According to the Waste Electrical and Electronic Equipment (WEEE) Directive, you may not dispose of this product and any batteries/rechargeable batteries it may contain in your normal household waste. If you wish to dispose of this product/batteries, please take them to a suitable disposal point (recycling collection point in your city) or return them to your point of purchase."

If you have any questions, please do not hesitate to contact our support at support@graugear.de or visit our website www.graugear.de

GRAUGEAR®

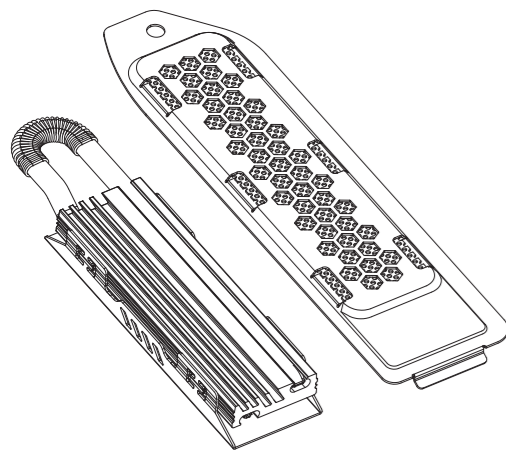


© Copyright 2021 by CHAB GmbH. All Rights Reserved
Ohlstedter Strasse 17, 22949 Ammersbek / Germany
Made in China

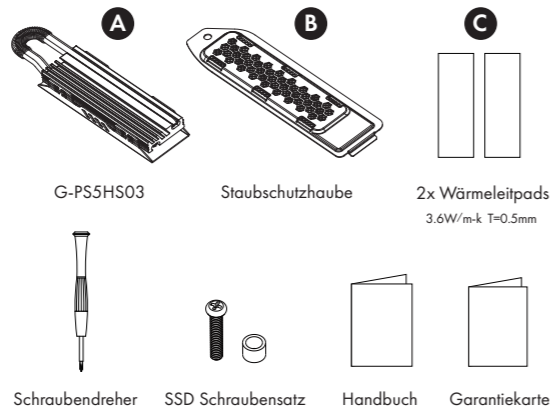
PlayStation®5 is registered trademark of Sony Corporation.

Heatpipe Kühler

für PlayStation®5 Speichererweiterung



Verpackungsinhalt



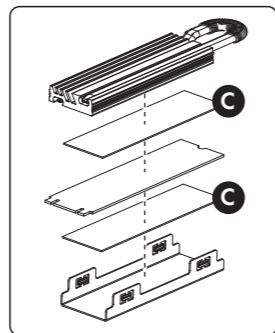
Hauptmerkmale

- Heatpipe aus Kupfer für maximale Kühlleistung
- Wärmeableitende Staubschutzhaube aus Metall
- Reduzierte Temperatur der M.2 NVMe SSD von bis zu 45 %
- Entwickelt für PlayStation®5
- Kompatibel mit ein-/doppelseitigen M.2 NVMe 2280 SSD

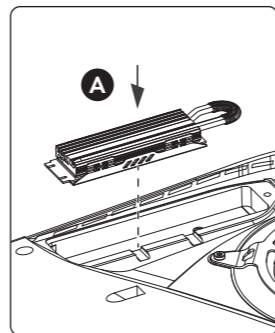
Spezifikation

- Kühlkörperabmessung : L100 x B23.5 x H11 mm
- Abmessung der Staubschutzhaube : L126 x B33 x H5mm
- Material : Kühlkörper aus Aluminium / Heatpipe aus Kupfer
- Gewicht : Kühlkörper 40g / Staubschutzhaube 15g
- Farbe : Schwarz / Silber

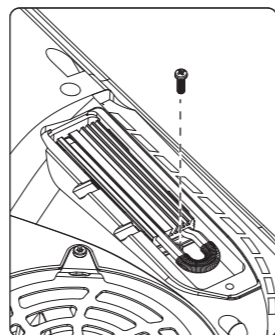
M.2 SSD Einbau



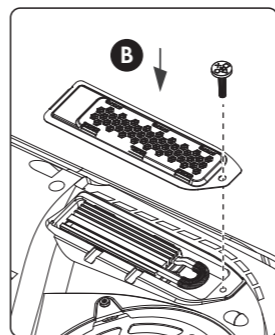
1 Setzen Sie die M.2 NVMe SSD mit Wärmeleitpads und dem Kühlkörper auf der Halterung auf.



2 Platzieren Sie nun vorsichtig die Einheit in den M.2 Slot von PlayStation®5.



3 Befestigen Sie sie in der PlayStation®5 mit einer Schraube.



4 Befestigen Sie die Staubschutzhaube mit der Originalschraube von PS5.

Sicherheitshinweise

Bitte beachten Sie zu Ihrer eigenen Sicherheit und zur Vermeidung von körperlicher Schäden, sowie von Sach-, Geräteschäden und Datenverlust bitte die nachfolgenden Hinweise

Warnkennzeichen

GEFAHR

Sie werden auf eine **unmittelbar gefährliche Situation** aufmerksam gemacht, die zu schweren Verletzungen, bis hin zum Tod führen kann!

WARNUNG

Sie werden auf eine **mögliche gefährliche Situation** aufmerksam gemacht, die zu schweren Verletzungen, bis hin zum Tod führen kann!

VORSICHT

Sie werden auf eine **mögliche gefährliche Situation** aufmerksam gemacht, die zu leichten Verletzungen führen kann!

ACHTUNG

Sie werden auf eine mögliche **Situation** aufmerksam gemacht, die **Sach- und ggf. Umweltschäden** verursachen und ggf. den Betriebsablauf stören kann.

1. Gefahren durch elektrischen Strom und Spannung!

WARNUNG

- Vermeiden Sie jeglichen Kontakt mit elektrisch leitenden Teilen, es besteht Lebensgefahr durch Stromschlag.
- Bitte lesen Sie vor der Verwendung die Betriebsanleitung.
- Achten Sie auf Spannungsfreiheit bevor Sie das Produkt öffnen, oder Arbeiten dran vornehmen.
- Bitte keinesfalls Kontaktschutzblenden entfernen.
- Vermeiden Sie Konatkt mit Spannungsführenden Komponenten.
- Berühren Sie keine Steckkontakte mit metallischen, oder spitzen Gegenständen.
- Verwenden Sie das Produkt nur in dafür vorhergesehenen Umgebungen.
- Betreiben Sie das Produkt ggf. ausschließlich mit Typenschildkonformen Netzteilen.
- Setzen Sie das Produkt , ggf. Netzteil weder Feuchtigkeit und Flüssigkeit, noch Dampf und Staub.
- Nehmen Sie keine eigenständigen Modifikationen am Produkt vor.
- Das Produkt nicht während eines Gewitters anschließen / verwenden.
- Wenden Sie sich im Reparaturfall an den Fachhändler, oder an GrauGear.

2. Gefahren ggf. während der Montage durch scharfkantige Bauteile!

Schnitt- und Handverletzungen bei ggf. Montage möglich.

VORSICHT

- Bitte lesen Sie vor der Montage die Betriebsanleitung.
- Vermeiden Sie Kontakt mit scharfen, oder spitzen Gegenständen.
- Wenden Sie bei der Montage keine Gewalt an.
- Verwenden Sie nur geeignetes Werkzeug, ggf. mitgeliefertes Zubehör und Werkzeug.

3. Gefahr durch Wärmeentwicklung aufgrund Mangelhafter Belüftung des Produktes/Netzteils!

Überhitzung und/oder Ausfall des Produktes/Netzteils in diesem Fall möglich.

ACHTUNG

- Vermeiden Sie externe Wärmezufuhr und sorgen Sie für Luftaustausch.
- Halten Sie Lüfterauslässe und passive Kühlkörper frei.
- Vermeiden Sie eine direkte Sonneneinstrahlung auf das Produkt/Netzteil.
- Stell Sie sicher das ausreichend Umgebungsluft für das Produkt/Netzteil vorhanden ist.
- Stellen Sie keine Gegstände auf dem Gerät/Netzteil ab.

4. Erstickungsgefahr! Gefahren durch Kleinstteile und Verpackung!

Es besteht Lebensgefahr durch Ersticken und Verschlucken.

WARNUNG

- Bitte lesen Sie unbedingt die Betriebsanleitung.
- Verwahren Sie Kleinteile und Zubehör sicher vor Kindern.
- Verwahren und entsorgen Sie Plastiküten und Verpackung sicher vor Kindern.
- Geben Sie Kleinteile und Verpackung nie in Kinderhände!

5. Möglicher Datenverlust / Datenverlust bei der Inbetriebnahme.

Unwiederbringlicher Datenverlust möglich!

ACHTUNG

- Bitte lesen Sie unbedingt die Betriebsanleitung.
- Verwenden Sie das Produkt nur, wenn alle Spezifikationen und Anforderungen erfüllt sind.
- Führen Sie immer eine Datensicherung von zu verbauenden Speichermedien durch.
- Führen Sie immer eine Datensicherung vor der Inbetriebnahme durch.
- Führen Sie immer eine Datensicherung vor dem Anschluss neuer Hardware durch.
- Verwenden Sie ausschließlich das dem Produkt beiliegende Zubehör.

6. Reinigung des Produktes.

Schädigendes Reinigungsmittel - Kratzer, Farbveränderungen, Feuchtigkeitsschäden oder Kurzschluss am Gerät.

ACHTUNG

- Nehmen Sie das Produkt vor jeder Reinigung außer Betrieb.
- Nehmen Sie keine aggressiven / scharfen Reiniger
- Stelle Sie sich das nach einer Reinigung keine Restfeuchte mehr im Gerät vorhanden ist.
- Verwenden Sie zur Reinigung am besten ein Antistatik Tuch.

7. Entsorgung des Produktes - Umweltverschmutzung, Wiederverwertung nicht möglich!"

ACHTUNG

"Das nebenstehende, auf dem Produkt und der Verpackung aufgebrachte Symbol zeigt an, Sie dieses **Produkt nicht im Hausmüll entsorgen** dürfen. Entnehmen Sie ggf. vor einer Rücksendung (soweit ohne Zerstörung des Altgeräts möglich und sofern keine Wiederverwendung erfolgen soll) alte Batterien, Akkus und Lampen. Lt. der Richtlinie über Elektro- und Elektronik-Altgeräte (**WEEE**), dürfen Sie dieses Produkt und ggf. darin enthaltene Batterien/Akkus nicht in Ihrem normalen **Hausmüll / Gelber Sack** entsorgen. Wenn Sie dieses Produkt/Akkus entsorgen möchten, führen Sie es bitte einer geeigneten Entsorgungsstelle (Recycling-Sammelpunkt Ihrer Stadt oder Gemeinde) zu, oder geben bringen Sie es zur Ihrer Verkaufsstelle zurück."

Bei Fragen kontaktieren Sie gerne Support unter support@graugear.de oder besuchen Sie unsere Internetseite www.graugear.de



© Copyright 2021 by CHAB GmbH. All Rights Reserved

Ohlstedter Straße 17, 22949 Ammersbek / Deutschland

Made in China

PlayStation®5 is registered trademark of Sony Corporation.