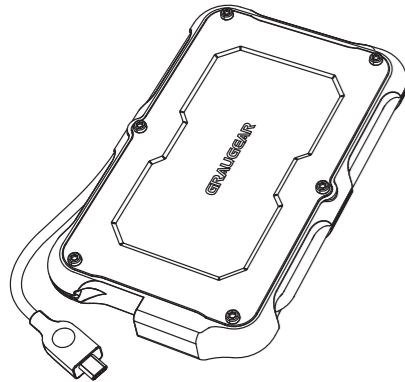


GRAUGEAR®

Type-C® Enclosure

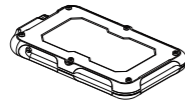
for 2.5" SATA HDD / SSD



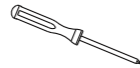
www.graugear.de

G-2502-C-10G

Package Contents



G-2502-C-10G



Screwdriver



User Manual



Guarantee Card

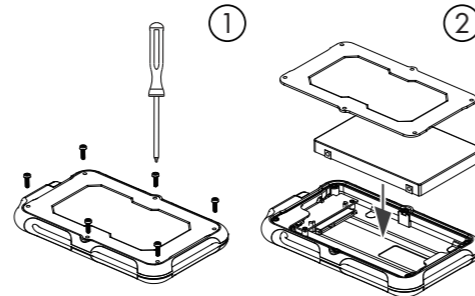
Features

- Waterproof IP66 enclosure for 2.5" SATA HDD/SSD
- Interface to PC : USB 3.2 Gen2 Type-C®
- Data transfer rate up to 6 Gbit/s
- Integrated cable with USB Type-C® connector
- LED indicator for power and access
- Supports HDD/SSD height up to 9.5 mm
- Supports Windows® and MacOS®

Specification

- Internal Interface : SATA
- External Interface : USB3.2 Gen2 Type-C®
- Support Hard Disk : 2,5" SATA HDD/SSD
- Transfer Speed : 6 Gbit/s (Theoretic)
- Product material : Plastic/Aluminium Alloy
- Cable length : 39cm

Hard Disk Drive Installation



1. Remove the 6 screws from the case.
2. Attach the HDD/SSD inside the enclosure, Screw on the cover

Application

1. The external HDD/SSD can be connected to or disconnected from the computer via USB cable without shutting down the computer.
2. Please await the end of read/write operations before disconnecting the HDD to avoid data lost.
3. A new HDD/SSD must first be initialised, partitioned and formatted by the operation system to be displayed by the system.
4. If the hard disc isn't recognised instantly by the operating system please



- if the driver software is installed (USB),
- if the HDD/SSD is initialised, partitioned and formatted.

Safety information

For your own safety and to avoid physical damage as well as damage to property, equipment and loss of data, please observe the following instructions

Warning signs

- DANGER** You will be alerted to an imminently hazardous situation which may result in serious injury or even death!
- WARNING** You will be alerted to a potentially dangerous situation that could result in serious injury, even death!
- CAUTION** You will be alerted to a potentially dangerous situation that may result in minor injury!
- IMPORTANT** Your attention is drawn to a possible situation that could result in property damage and possibly environmental damage and disrupt operations.

1. Dangers due to electric current and voltage!

- WARNING**
- Avoid any contact with electrically conductive parts, there is a danger to life due to electric shock.
- Please read the operating instructions before use.
- Make sure the product is not energized before opening or working on it.
- Please do not remove the contact protection cover under any circumstances.
- Avoid contact with live parts.
- Do not touch any plug-in connectors with metallic or pointed objects.
- Use the product only in designated environments.
- If necessary, operate the product only with power supplies that correspond to the nameplate.
- Do not expose the product or power supply to moisture and liquid, steam and dust.
- Do not make any independent modifications to the product.
- Do not connect / use the product during a thunderstorm.
- In case of repair, please contact the specialist dealer or Graugear.

2. Possible dangers during assembly due to sharp-edged components!

Cutting and hand injuries possible during assembly.



- Please read the operating instructions before assembly.
- Avoid contact with sharp or pointed objects.
- Do not use force during assembly.
- Only use suitable tools or supplied accessories and tools.

3. Danger of heat generation due to insufficient ventilation of the product/power supply!

In this case, overheating and/or failure of the product/power supply unit is possible.



- Avoid external heat supply and provide air exchange.
- Keep fan outlets and heat sinks free.
- Avoid direct sunlight on the product/power supply.
- Make sure there is enough environmental space for the product/power supply.
- Do not place any objects on the device/power supply.

4. Danger of suffocation! Danger due to small parts and packaging!

Danger to life due to choking and swallowing.



- Please be sure to read the instructions for use.
- Keep small parts and accessories safe from children.
- Keep and dispose of plastic bags and packaging from children.
- Never put small parts and packaging into children's hands!

5. Possible data loss / data loss during commissioning.

Irrecoverable data loss possible!



- Please be sure to read the operating instructions.
- Use the product only if all specifications and requirements are met.
- Always perform a data backup of storage media to be installed.
- Always perform a data backup before commissioning.
- Always perform a data backup before connecting new hardware.
- Only use the accessories supplied with the product.

6. Cleaning of the product.

Damaging cleaning agent - scratches, color changes, moisture damage or short circuit on the device.



- Take the product out of operation before each cleaning.
- Do not use aggressive / harsh cleaners.
- Make sure that there is no residual moisture in the device after cleaning.
- It is best to use an antistatic cloth for cleaning.

7. Disposal of the product - environmental pollution, recycling not possible!



The adjacent symbol on the product and packaging indicates that this product must not be disposed of with other household waste. If necessary, remove old batteries, rechargeable batteries and lamps before returning the product (if possible without destroying the old device and if it is not to be reused). According to the Waste Electrical and Electronic Equipment (WEEE) Directive, you may not dispose of this product and any batteries/rechargeable batteries it may contain in your normal household waste. If you wish to dispose of this product/batteries, please take them to a suitable disposal point (recycling collection point in your city) or return them to your point of purchase.

If you have any questions, please do not hesitate to contact our support at support@graugear.de or visit our website www.graugear.de

GRAUGEAR®

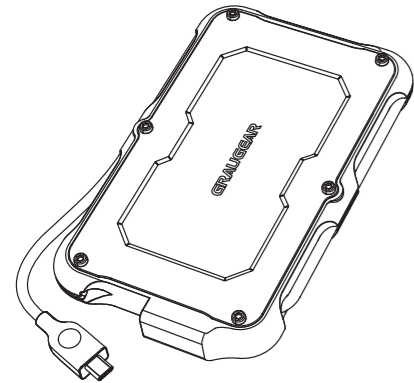


© Copyright 2021 by CHAB GmbH. All Rights Reserved
Ohlstedter Strasse 17, 22949 Ammersbek / Germany
Made in China

Windows and the Windows logo are registered trademarks of Microsoft Corporation.
Apple, macOS, MAC, iTunes and Macintosh are registered trademarks of Apple Computer.

GRAUGEAR®

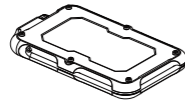
Type-C® Gehäuse für 2,5" SATA HDD/SSD



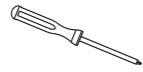
www.graugear.de

G-2502-C-10G

Verpackungsinhalt



G-2502-C-10G



Schraubendreher



Handbuch



Garantiekarte

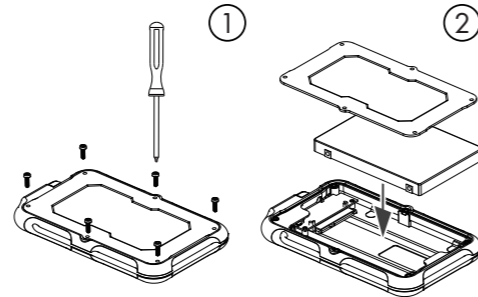
Hauptmerkmale

- Spritzwassergeschütztes Gehäuse für 2.5" SATA HDD/SSD (IP66)
- Anschluss zu PC : USB 3.2 Gen2 Type-C®
- Datenübertragungsrate von bis zu 6 Gbit/s
- Integriertes Kabel mit USB Type-C®Anschluss
- LED Anzeige für in Betrieb und Zugriff
- Unterstützt HDD/SSD mit einer Höhe von bis zu 9,5 mm
- Unterstützt Windows® und MacOS®

Spezifikation

- Interne Schnittstelle : SATA
- Externe Schnittstelle : USB 3.2 Gen2 Type-C®
- Unterstützt Festplattenlaufwerk : 2,5" SATA HDD/SSD
- Datenübertragungsrate : 6 Gbit/s (Theoretisch)
- Produktmaterial : Kunststoff/Aluminium
- Kabellänge : 39cm

Festplatteninstallation



1. 6 Schrauben von dem Gehäuse entfernen und das Gehäuse öffnen.
2. HDD/SSD ins Gehäuse einführen und die Abdeckung wieder mit Schrauben befestigen.

Anwendung

1. Die externe HDD/SSD kann mit USB Kabel an einen Computer angeschlossen oder von ihm getrennt werden, ohne dass der Computer heruntergefahren werden muss.
2. Bitte warten Sie bis zum Ende der Lese-/Schreibvorgänge ab, bevor Sie die HDD/SSD vom den Computer abtrennen, um Datenverluste zu vermeiden.
3. Eine neue HDD/SSD muss zuerst initialisiert, partitioniert und formatiert werden.
4. Wenn eine HDD/SSD nicht sofort vom Betriebssystem erkannt wird, bitte

Prüfen

- ob die Treibersoftware installiert ist (USB).
- ob die HDD/SSD initialisiert, partitioniert und formatiert ist.

Sicherheitshinweise

Bitte beachten Sie zu Ihrer eigenen Sicherheit und zur Vermeidung von körperlicher Schäden, sowie von Sach-, Geräteschäden und Datenverlust bitte die nachfolgenden Hinweise

Warnkennzeichen

- GEFAHR** Sie werden auf eine **unmittelbar gefährliche Situation** aufmerksam gemacht, die zu schweren Verletzungen, bis hin zum Tod führen kann!
- WARNUNG** Sie werden auf eine **mögliche gefährliche Situation** aufmerksam gemacht, die zu schweren Verletzungen, bis hin zum Tod führen kann!
- VORSICHT** Sie werden auf eine **mögliche gefährliche Situation** aufmerksam gemacht, die zu leichten Verletzungen führen kann!
- ACHTUNG** Sie werden auf eine mögliche **Situation** aufmerksam gemacht, die **Sach- und ggf. Umweltschäden** verursachen und ggf. den Betriebsablauf stören kann.

1. Gefahren durch elektrischen Strom und Spannung!

- **WARNUNG**
- Vermeiden Sie jeglichen Kontakt mit elektrisch leitenden Teilen, es besteht Lebensgefahr durch Stromschlag.
- Bitte lesen Sie vor der Verwendung die Betriebsanleitung.
- Achten Sie auf Spannungsfreiheit bevor Sie das Produkt öffnen, oder Arbeiten dran vornehmen.
- Bitte keinesfalls Kontaktschutzblenden entfernen.
- Vermeiden Sie Konatkt mit Spannungsführenden Komponenten.
- Berühren Sie keine Steckkontakte mit metallischen, oder spitzen Gegenständen.
- Verwenden Sie das Produkt nur in dafür vorhergesehenen Umgebungen.
- Betreiben Sie das Produkt ggf. ausschließlich mit Typenschildkonformen Netzteilen.
- Setzen Sie das Produkt , ggf. Netzteil weder Feuchtigkeit und Flüssigkeit, noch Dampf und Staub.
- Nehmen Sie keine eigenständigen Modifikationen am Produkt vor.
- Das Produkt nicht während eines Gewitters anschließen / verwenden.
- Wenden Sie sich im Reparaturfall an den Fachhändler, oder an GraugGear.

2. Gefahren ggf. während der Montage durch scharfkantige Bauteile!

Schnitt- und Handverletzungen bei ggf. Montage möglich.

- **VORSICHT**
- Bitte lesen Sie vor der Montage die Betriebsanleitung.
- Vermeiden Sie Kontakt mit scharfen, oder spitzen Gegenständen.
- Wenden Sie bei der Montage keine Gewalt an.
- Verwenden Sie nur geeignetes Werkzeug, ggf. mitgeliefertes Zubehör und Werkzeug.

3. Gefahr durch Wärmeentwicklung aufgrund Mangelhafter Belüftung des Produktes/Netzteils!

Überhitzung und/oder Ausfall des Produktes/Netzteils in diesem Fall möglich.

ACHTUNG

- Vermeiden Sie externe Wärmezufuhr und sorgen Sie für Luftaustausch.
- Halten Sie Lüfterauslässe und passive Kühlkörper frei.
- Vermeiden Sie eine direkte Sonneneinstrahlung auf das Produkt/Netzteil.
- Stell Sie sicher das ausreichend Umgebungsluft für das Produkt/Netzteil vorhanden ist.
- Stellen Sie keine Gegstände auf dem Gerät/Netzteil ab.

4. Erstickungsgefahr! Gefahren durch Kleinstteile und Verpackung!

Es besteht Lebensgefahr durch Erstickten und Verschlucken.

WARNUNG

- Bitte lesen Sie unbedingt die Betriebsanleitung.
- Verwahren Sie Kleinteile und Zubehör sicher vor Kindern.
- Verwahren und entsorgen Sie Plastikfütten und Verpackung sicher vor Kindern.
- Geben Sie Kleinteile und Verpackung nie in Kinderhände!

5. Möglicher Datenverlust / Datenverlust bei der Inbetriebnahme.

Unwiederbringlicher Datenverlust möglich!

ACHTUNG

- Bitte lesen Sie unbedingt die Betriebsanleitung.
- Verwenden Sie das Produkt nur, wenn alle Spezifikationen und Anforderungen erfüllt sind.
- Führen Sie immer eine Datensicherung von zu verbauenden Speichermedien durch.
- Führen Sie immer eine Datensicherung vor der Inbetriebnahme durch.
- Führen Sie immer eine Datensicherung vor dem Anschluss neuer Hardware durch.
- Verwenden Sie ausschließlich das dem Produkt beiliegende Zubehör.

6. Reinigung des Produktes.


Schädigendes Reinigungsmittel - Kratzer, Farbveränderungen, Feuchtigkeitsschänden oder Kurzschluss am Gerät.

ACHTUNG

- Nehmen Sie das Produkt vor jeder Reinigung außer Betrieb.
- Nehmen Sie keine aggressiven / scharfen Reiniger
- Stelle Sie sich das nach einer Reinigung keine Restfeuchte mehr im Gerät vorhanden ist.
- Verwenden Sie zur Reinigung am besten ein Antistatikluch.

7. Entsorgung des Produktes - Umweltverschmutzung, Wiederverwertung nicht möglich!"

ACHTUNG

 "Das nebenstehende, auf dem Produkt und der Verpackung aufgebrachte Symbol zeigt an, Sie dieses **Produkt nicht im Hausmüll entsorgen** dürfen. Entnehmen Sie ggf. vor einer Rücksendung (soweit ohne Zerstörung des Allgeräts möglich und sofern keine Wiederverwendung erfolgen soll) alte Batterien, Akkus und Lampen. Lt. der Richtlinie über Elektro- und Elektronik-Altgeräte (**WEEE**), dürfen Sie dieses Produkt und ggf. darin enthaltene Batterien/Akkus nicht in Ihrem normalen **Hausmüll / Gelber Sack** entsorgen. Wenn Sie dieses Produkt/Akkus entsorgen möchten, führen Sie es bitte einer geeigneten Entsorgungsstelle (Recycling-Sammelpunkt Ihrer Stadt oder Gemeinde) zu, oder geben bringen Sie es zur Ihrer Verkaufsstelle zurück."

Bei Fragen kontaktieren Sie gerne Support unter support@graugear.de oder besuchen Sie unsere Internetseite www.graugear.de

GRAUGEAR®



© Copyright 2021 by CHAB GmbH. All Rights Reserved

Ohlstedter Straße 17, 22949 Ammersbek / Deutschland
Made in China

Windows und das Windows-Logo sind eingetragene Warenzeichen der Microsoft Corporation.
Apple, mac OS, MAC, iTunes und Macintosh sind eingetragene Marken von Apple Computer.