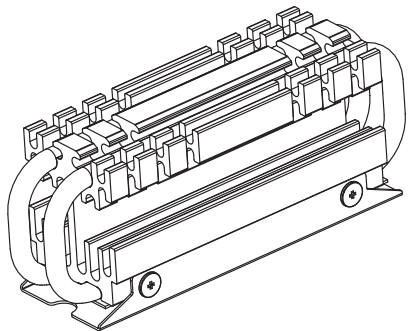
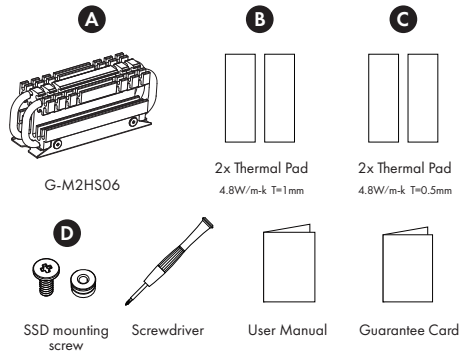


Heat Pipe Cooler for M.2 2280 SSD



Package Contents



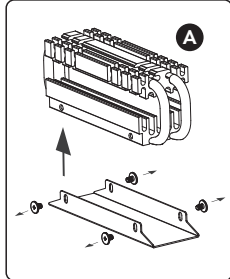
Features

- Heat Pipe from Copper maximum performance
- Aluminum alloy-Groove design, greatly increase the heat dissipation area
- Reduced temperature of M.2 NVMe SSD up to 45%
- Designed for desktop computers.
- Compatible with Single/Double sided M.2 NVMe 2280 SSD

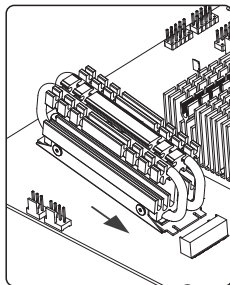
Specification

- Dimensions : L86 x W25.5 x H34mm
- Material : 4mm Copper Heat Pipes / Aluminum
- Thermal Pad : 70 x 21 x 1mm (4.8W/m-k T=1mm)
70 x 21 x 0.5mm (4.8W/m-k T=0.5mm)
- Heat Pipes : Ø 4mm heat pipe x 4
- Weight : 80g

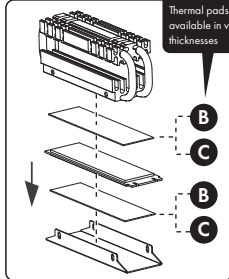
M.2 SSD Installation



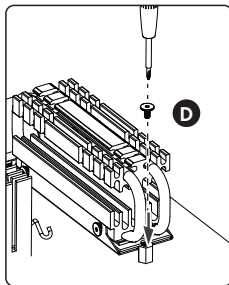
1 Unscrew all 4 screws and remove the bracket from heatsink.



3 Install the unit into the M.2 slot of motherboard.



2 Install the M.2 SSD with thermal pads into bracket and reattach the bracket with 4 screws



4 Attach the unit with SSD mounting screw.

Thermal Pad
Thermal pads are available in various thicknesses

Safety information

For your own safety and to avoid physical damage as well as damage to property, equipment and loss of data, please observe the following instructions

Warning signs

- DANGER** You will be alerted to an imminently hazardous situation which may result in serious injury or even death!
- WARNING** You will be alerted to a potentially dangerous situation that could result in serious injury, even death!
- CAUTION** You will be alerted to a potentially dangerous situation that may result in minor injury!
- IMPORTANT** Your attention is drawn to a possible situation that could result in property damage and possibly environmental damage and disrupt operations.

1. Dangers due to electric current and voltage!

WARNING

- Avoid any contact with electrically conductive parts, there is a danger to life due to electric shock.
- Please read the operating instructions before use.
- Make sure the product is not energized before opening or working on it.
- Please do not remove the contact protection cover under any circumstances.
- Avoid contact with live parts.
- Do not touch any plug-in connectors with metallic or pointed objects.
- Use the product only in designated environments.
- If necessary, operate the product only with power supplies that correspond to the nameplate.
- Do not expose the product or power supply to moisture and liquid, steam and dust.
- Do not make any independent modifications to the product.
- Do not connect / use the product during a thunderstorm.
- In case of repair, please contact the specialist dealer or Graugear.

2. Possible dangers during assembly due to sharp-edged components!

Cutting and hand injuries possible during assembly.

CAUTION

- Please read the operating instructions before assembly.
- Avoid contact with sharp or pointed objects.
- Do not use force during assembly.
- Only use suitable tools or supplied accessories and tools.

In this case, overheating and/or failure of the product/power supply unit is possible.

IMPORTANT

- Avoid external heat supply and provide air exchange.
- Keep fan outlets and heat sinks free.
- Avoid direct sunlight on the product/power supply.
- Make sure there is enough environmental space for the product/power supply.
- Do not place any objects on the device/power supply.

4. Danger of suffocation! Danger due to small parts and packaging!

Danger to life due to choking and swallowing.

WARNING

- Please be sure to read the instructions for use.
- Keep small parts and accessories safe from children.
- Keep and dispose of plastic bags and packaging from children.
- Never put small parts and packaging into children's hands!

5. Possible data loss / data loss during commissioning.

Irrecoverable data loss possible!

IMPORTANT

- Please be sure to read the operating instructions.
- Use the product only if all specifications and requirements are met.
- Always perform a data backup of storage media to be installed.
- Always perform a data backup before commissioning.
- Always perform a data backup before connecting new hardware.
- Only use the accessories supplied with the product.

6. Cleaning of the product.

Damaging cleaning agent - scratches, color changes, moisture damage or short circuit on the device.

IMPORTANT

- Take the product out of operation before each cleaning.
- Do not use aggressive / harsh cleaners.
- Make sure that there is no residual moisture in the device after cleaning.
- It is best to use an antistatic cloth for cleaning.

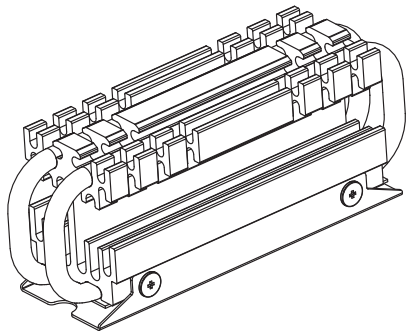
7. Disposal of the product - environmental pollution, recycling not possible!

IMPORTANT

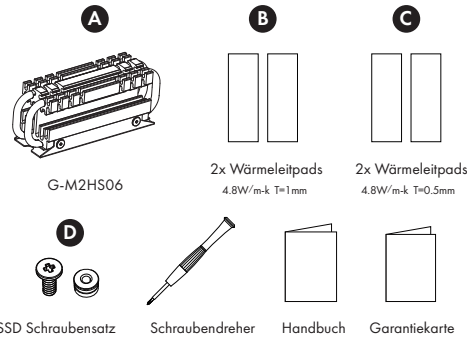
The adjacent symbol on the product and packaging indicates that this product must not be disposed of with other household waste. If necessary, remove old batteries, rechargeable batteries and lamps before returning the product (if possible without destroying the old device and if it is not to be reused). According to the Waste Electrical and Electronic Equipment (WEEE) Directive, you may not dispose of this product and any batteries/rechargeable batteries if they contain in your normal household waste. If you wish to dispose of this product/batteries, please take them to a suitable disposal point (recycling collection point in your city) or return them to your point of purchase.

If you have any questions, please do not hesitate to contact our support at support@graugear.de or visit our website www.graugear.de

Heatpipe-Kühler für M.2 2280 SSD



Verpackungsinhalt



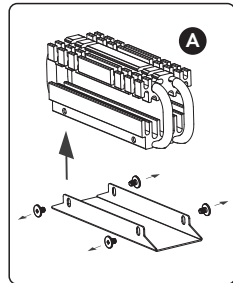
Hauptmerkmale

- Heatpipe aus Kupfer bietet maximale Kühlleistung.
- Das Aluminiumlegierung – Rillendesign erhöht die Wärmeabgabefläche.
- Reduziert Wärme der M.2 SSD von bis zu 45%.
- Design für PC.
- Kompatibel mit ein- oder doppelseitigen M.2 2280 SSDs.

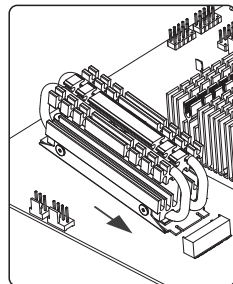
Spezifikation

- Abmessungen : L86 mm x B25,5 mm x H34 mm
- Material : Heatpipe aus Kupfer / Aluminium
- Wärmeleitpads : 70 x 21 x 1 mm (4.8W/m-k T=1mm)
70 x 21 x 0.5mm (4.8W/m-k T=0.5mm)
- Heatpipe : Ø 4mm Heatpipe x 4
- Gewicht : 80g

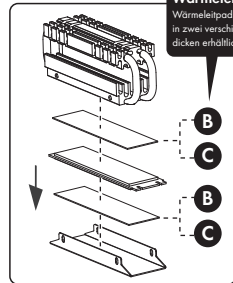
M.2 SSD Einbau



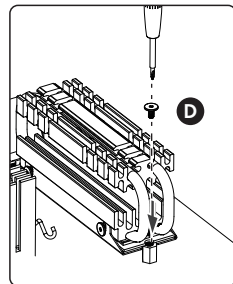
1 Entfernen Sie alle 4 Schrauben und nehmen Sie die Halterung von Heatsink Kühler ab.



3 Platzieren Sie den Kühler mit M.2 SSD vorsichtig in den M.2 Slot.



2 Installieren Sie die M.2 SSD mit Wärmeleitpads in die Halterung und befestigen Sie die Halterung mit 4 Schrauben.



4 Befestigen Sie ihn mit SSD Schraubensatz auf MB.

Wärmeleitpad
Wärmeleitpads sind in zwei verschiedenen dicken erhältlich.

Sicherheitshinweise

Bitte beachten Sie zu Ihrer eigenen Sicherheit und zur Vermeidung von körperlicher Schäden, sowie von Sach-, Geräteschäden und Datenverlust bitte die nachfolgenden Hinweise

Warnkennzeichen

- GEFAHR** Sie werden auf eine **unmittelbar gefährliche Situation** aufmerksam gemacht, die zu schweren Verletzungen, bis hin zum Tod führen kann!
- WARNUNG** Sie werden auf eine **mögliche gefährliche Situation** aufmerksam gemacht, die zu schweren Verletzungen, bis hin zum Tod führen kann!
- VORSICHT** Sie werden auf eine **mögliche gefährliche Situation** aufmerksam gemacht, die zu leichten Verletzungen führen kann!
- ACHTUNG** Sie werden auf eine mögliche **Situation** aufmerksam gemacht, die **Sach- und ggf. Umweltschäden** verursachen und ggf. den Betriebsablauf stören kann.

1. Gefahren durch elektrischen Strom und Spannung!

- **WARNUNG** Vermeiden Sie jeglichen Kontakt mit elektrisch leitenden Teilen, es besteht Lebensgefahr durch Stromschlag.
- Bitte lesen Sie vor der Verwendung die Betriebsanleitung.
- Achten Sie auf Spannungsfreiheit bevor Sie das Produkt öffnen, oder Arbeiten dran vornehmen.
- Bitte keinesfalls Kontaktschutzblenden entfernen.
- Vermeiden Sie Kontakt mit Spannungsführenden Komponenten.
- Berühren Sie keine Steckkontakte mit metallischen, oder spitzen Gegenständen.
- Verwenden Sie das Produkt nur in dafür vorhergesehenen Umgebungen.
- Betreiben Sie das Produkt ggf. ausschließlich mit Typenschildkonformen Netzteilen.
- Setzen Sie das Produkt , ggf. Netzteil weder Feuchtigkeit und Flüssigkeit, noch Dampf und Staub.
- Nehmen Sie keine eigenständigen Modifikationen am Produkt vor.
- Das Produkt nicht während eines Gewitters anschließen / verwenden.
- Wenden Sie sich im Reparaturfall an den Fachhändler, oder an GrauGear.

2. Gefahren ggf. während der Montage durch scharfkantige Bauteile!

Schnitt- und Handverletzungen bei ggf. Montage möglich.

- **VORSICHT**
- Bitte lesen Sie vor der Montage die Betriebsanleitung.
- Vermeiden Sie Kontakt mit scharfen, oder spitzen Gegenständen.
- Wenden Sie bei der Montage keine Gewalt an.
- Verwenden Sie nur geeignetes Werkzeug, ggf. mitgeliefertes Zubehör und Werkzeug.

3. Gefahr durch Wärmeentwicklung aufgrund Mangelhafter Belüftung des Produktes/Netzteils!

Überhitzung und/oder Ausfall des Produktes/Netzteils in diesem Fall möglich.

ACHTUNG

- Vermeiden Sie externe Wärmezufuhr und sorgen Sie für Luftaustausch.
- Halten Sie Lüfterauslässe und passive Kühlkörper frei.
- Vermeiden Sie eine direkte Sonneneinstrahlung auf das Produkt/Netzteil.
- Stell Sie sicher das ausreichende Umgebungsluft für das Produkt/Netzteil vorhanden ist.
- Stellen Sie keine Gegenstände auf dem Gerät/Netzteil ab.

4. Erstickungsgefahr! Gefahren durch Kleinstteile und Verpackung!

Es besteht Lebensgefahr durch Erstickten und Verschlucken.

WARNUNG

- Bitte lesen Sie unbedingt die Betriebsanleitung.
- Verwahren Sie Kleinteile und Zubehör sicher vor Kindern.
- Verwahren und entsorgen Sie Plastikflüten und Verpackung sicher vor Kindern.
- Geben Sie Kleinteile und Verpackung nie in Kinderhände!

5. Möglicher Datenverlust / Datenverlust bei der Inbetriebnahme.

Unwiederbringlicher Datenverlust möglich!

ACHTUNG

- Bitte lesen Sie unbedingt die Betriebsanleitung.
- Verwenden Sie das Produkt nur, wenn alle Spezifikationen und Anforderungen erfüllt sind.
- Führen Sie immer eine Datensicherung von zu verbauenden Speichermedien durch.
- Führen Sie immer eine Datensicherung vor der Inbetriebnahme durch.
- Führen Sie immer eine Datensicherung vor dem Anschluss neuer Hardware durch.
- Verwenden Sie ausschließlich das dem Produkt beiliegende Zubehör.

6. Reinigung des Produktes.

Schädigendes Reinigungsmittel - Kratzer, Farbveränderungen, Feuchtigkeitsschäden oder Kurzschluss am Gerät.

ACHTUNG

- Nehmen Sie das Produkt vor jeder Reinigung außer Betrieb.
- Nehmen Sie keine aggressiven / scharfen Reiniger
- Stelle Sie sich das nach einer Reinigung keine Restfeuchte mehr im Gerät vorhanden ist.
- Verwenden Sie zur Reinigung am besten ein Antistatikluch.

7. Entsorgung des Produktes - Umweltverschmutzung, Wiederverwertung nicht möglich!"

ACHTUNG

Das nebenstehende, auf dem Produkt und der Verpackung aufgebrachte Symbol zeigt an, Sie dieses **Produkt nicht im Hausmüll entsorgen** dürfen. Entnehmen Sie ggf. vor einer Rücksendung (soweit ohne Zerstörung des Allgeräts möglich und sofern keine Wiederverwendung erfolgen soll) alte Batterien, Akkus und Lampen. Lt. der Richtlinie über Elektro- und Elektronik-Altgeräte (**WEEE**), dürfen Sie dieses Produkt und ggf. darin enthaltene Batterien/Akkus nicht in Ihrem normalen **Hausmüll / Gelber Sack** entsorgen. Wenn Sie dieses Produkt/Akkus entsorgen möchten, führen Sie es bitte einer geeigneten Entsorgungsstelle (Recycling-Sammelpunkt Ihrer Stadt oder Gemeinde) zu, oder geben bringen Sie es zur Ihrer Verkaufsstelle zurück."

Bei Fragen kontaktieren Sie gerne Support unter support@graugear.de oder besuchen Sie unsere Internetseite www.graugear.de